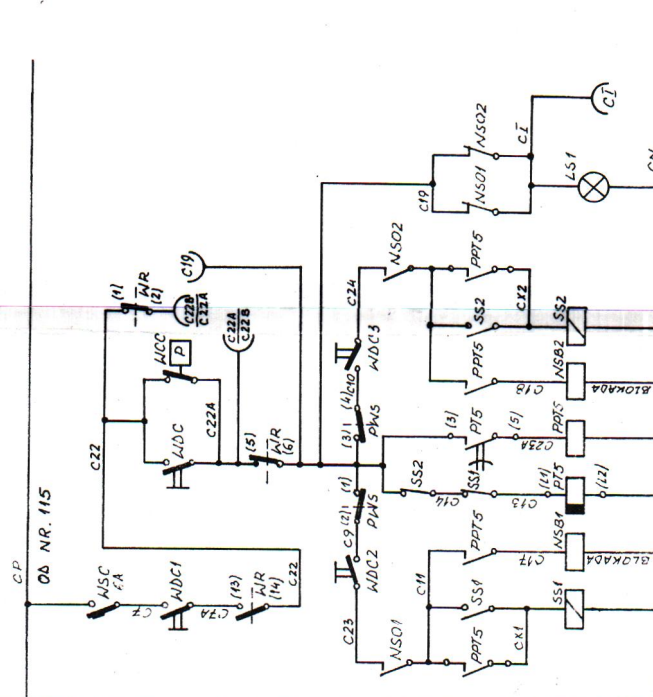
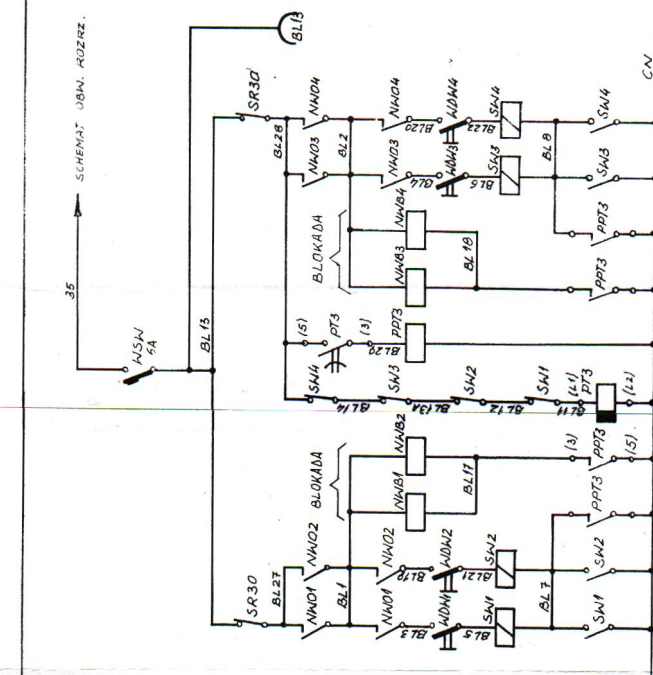


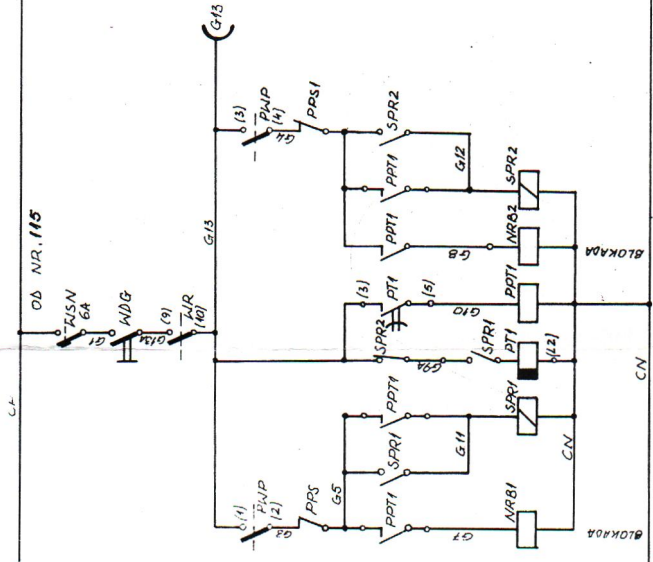
№	Наименование	Единица измерения	Количество	Примечание
1	Резисторы	шт.	28	
2	Конденсаторы	шт.	4	
3	Индуктивности	шт.	4	
4	Трансформаторы	шт.	1	
5	Двигатели	шт.	3	
6	Реле	шт.	10	
7	Переключатели	шт.	5	
8	Соединительные провода	м	100	
9	Кабель	м	50	
10	Изоляционные материалы	кг	5	
11	Специальные инструменты	шт.	1	
12	Запасные части	шт.	10	
13	Электронные компоненты	шт.	15	
14	Сварочные материалы	кг	2	
15	Детали корпуса	шт.	1	
16	Специальные жидкости	л	1	
17	Специальные материалы	кг	1	
18	Специальные инструменты	шт.	1	
19	Специальные материалы	кг	1	
20	Специальные инструменты	шт.	1	



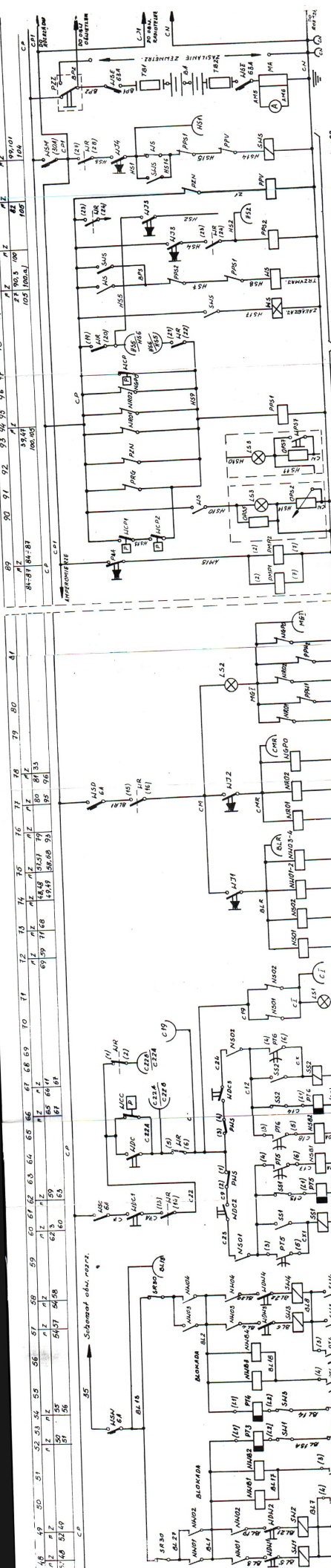
Sprężarki głowice



Wentylatory oparów rozruch.



Przebiegnice



Wzrosty i opórów rozruch.

Sprężarki g.

Obłi, przekładnia sprzęz. i wentyl.

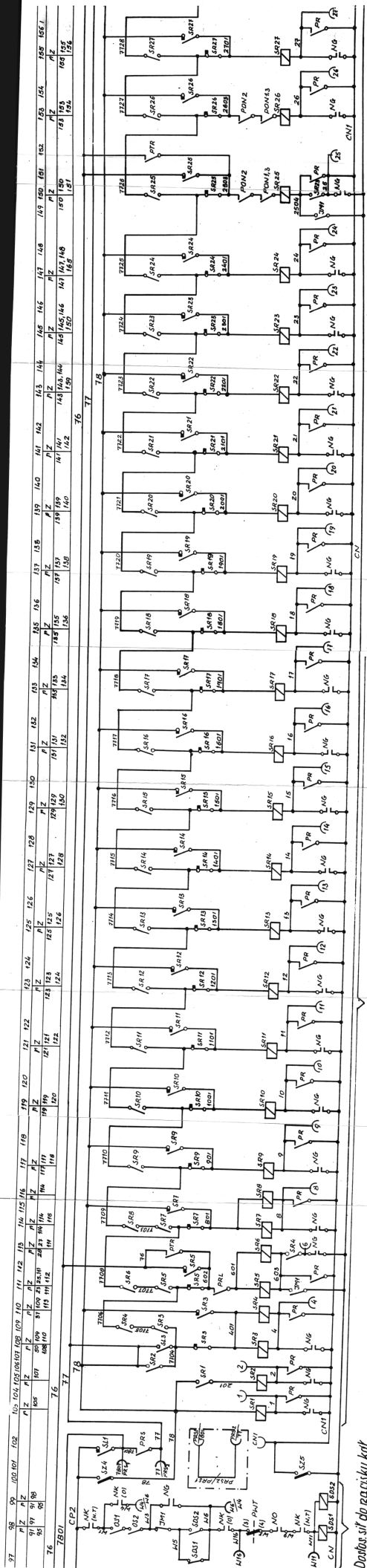
Obłi, przek. rozdzn. przelaw. i grzawa poc.

Sym. rozdzn. przek. rozdzn. przelaw. i grzawa poc.

Muf/czownik szlybki

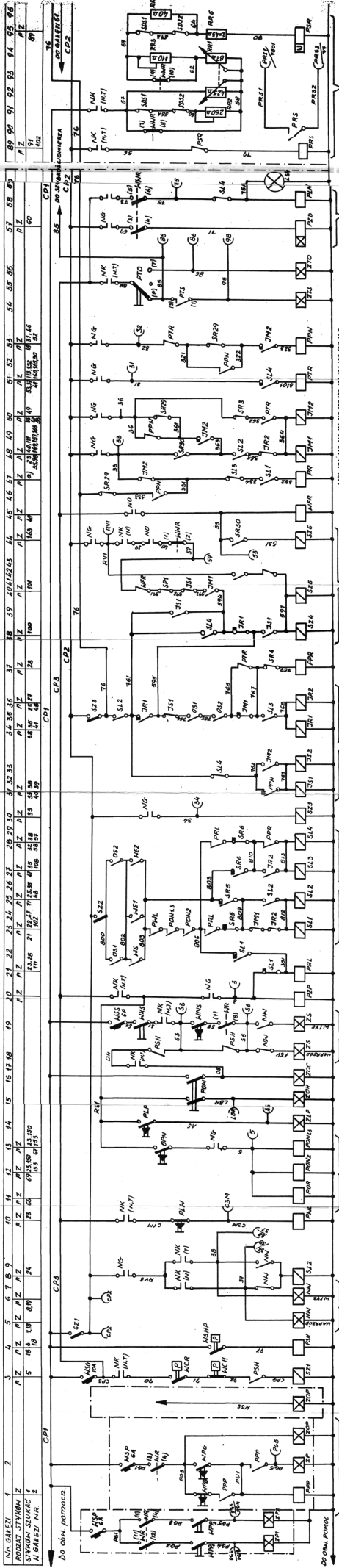
o) slyk iz rozgdyuje się u góbrziz.

48	49	50	51	52	53	54	55	56	57	58	59	60	61	62	63	64	65	66	67	68	69	70	71	72	73	74	75	76	77	78	79	80	81
12	13	14	15	16	17	18	19	20	21	22	23	24	25	26	27	28	29	30	31	32	33	34	35	36	37	38	39	40	41	42	43	44	45
100	101	102	103	104	105	106	107	108	109	110	111	112	113	114	115	116	117	118	119	120	121	122	123	124	125	126	127	128	129	130	131	132	



Dostawca sil do zasilania kabli

Szybczniki aparaturow rozruchowych



1	2	3	4	5	6	7	8	9	10	11	12	13	14	15	16	17	18	19	20	21	22	23	24	25	26	27	28	29	30	31	32	33	34	35	36	37	38	39	40	41	42	43	44	45	46	47	48	49	50	51	52	53	54	55	56	57	58	59	60	61	62	63	64	65	66	67	68	69	70	71	72	73	74	75	76	77	78	79	80	81	82	83	84	85	86	87	88	89	90	91	92	93	94	95	96
1	2	3	4	5	6	7	8	9	10	11	12	13	14	15	16	17	18	19	20	21	22	23	24	25	26	27	28	29	30	31	32	33	34	35	36	37	38	39	40	41	42	43	44	45	46	47	48	49	50	51	52	53	54	55	56	57	58	59	60	61	62	63	64	65	66	67	68	69	70	71	72	73	74	75	76	77	78	79	80	81	82	83	84	85	86	87	88	89	90	91	92	93	94	95	96

Do obn. pomieszczenia

Samozwazy rozrztz.

Blok wyzsk. rozrztz.

Obn. rozotkowaznia sile. trakc.

Slycz. porz. rozrztz.

Slycz. porz. zezewy. i inowad.

Slyczniki linizowe

Pracezbiata

Obni. pretek. rozdz. rozdane siln

Nawizator

Paratograf

Do obn. pomieszczenia